



Kurvene fås i 2 størrelser:
Vinkelarm med fast kurv der fås i smal eller bred version. Perfekt til indendørs formål. Kan placeres overalt og rækker nemt ind over f.eks. fast produktionsudstyr.



Liften reduceres let og ubesværet i bredden. Den brede 900 mm kurv fjernes nemt og hurtigt, så liften kan komme ind over alt. Pga. den lave vægt og kompakte udførelse manøvreres liften let og ubesværet ude i terrænet eller indendøre.

Enkelt og hurtigt opsætning af liften ved hjælp af de hydrauliske støtteben. Støttebensovervågning er standard på alle Denka lifte.

Den mindste af dem alle, men genialt udtænkt!

Dobbelte løftestænger giver liftarmen stor stabilitet og gør den nem at styre.

Kurven kan lastes med max. 120 kg i hele liftens arbejdsområde. Max. arbejds højde 12,0 meter.

Enhver DENKA LIFT opfylder de strengeste sikkerhedsnormer. EI- og hydrauliksystemet er overalt dobbeltsikret, cylindrene har slangebrudsventiler, og alle bevægelser er sikret med overtryksventiler.

Teleskopbommen er udført i stålprofiler.

Kombinationen af bommens egenskaber og 2-hastigheds-systemet giver brugeren i kurven en stabil, tryk og funktionel arbejdsplads.

Junior12 leveres med 230 V direkte nettilslutning.

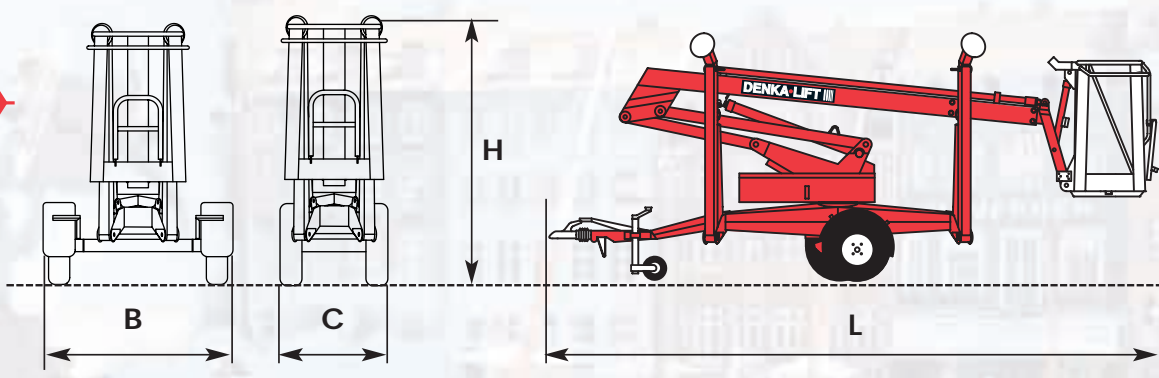
Den typiske anvendelse er facade-, tag- og kvistarbejde, vinduespudsning, malerarbejde og træbeskæring.

På grund af lav vægt og kompakte dimensioner er liften særdeles velegnet til brug ved indendørs vedligeholdelse.

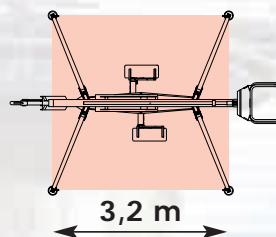


Model Junior12

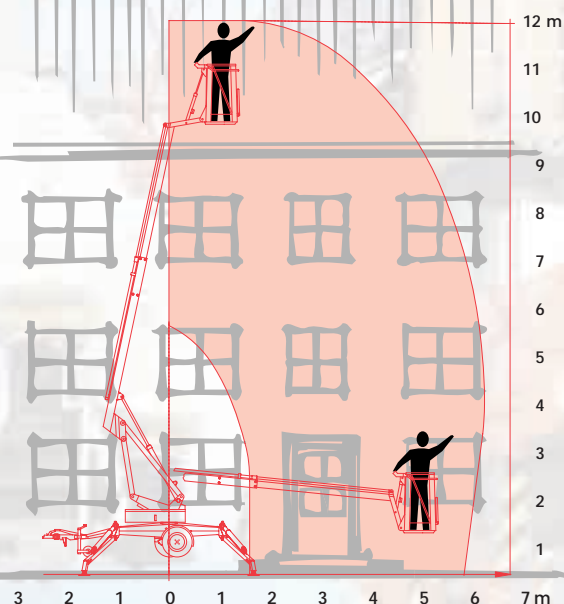
Tekniske data



Støttebenskvadrat



Max arbejdshøjde



Standardmodel

Junior12

Kapacitet:

Max. arb. højde A 12,0 m

Max. rækkevidde D 6,7 m

Max. last i kurv 120 kg

Max. antal personer 1

Krøjning kont 360°

Transportmål:

Længde L 5680 mm

Højde H 2100/1840 mm

Max. bredde B 1400 mm

Min. bredde C 750 mm

Min. længde 5050 mm

Egenvægt standard 985 kg

Teleskoparm 2-trins stål

STANDARD UDSTYR:

- Aftagelig aluminiumskurv 900 mm
- 230V strømtilslutning
- On/off funktion med 2 hastigheder
- Hydrauliske støtteben
- HFI relæ 30 mA
- Timetæller

EKSTRA UDSTYR:

- Gult roterende advarselsblink
- Specialfarver
- Gule advarselsblink på støtteben
- Biologisk, nedbrydelig og hydraulisk olie
- Hydraulisk selvkøring

Besøg os på www.denka.dk

Denka-Lift DK290402

Data er vejledende.
Ret til ændringer forbeholdes.

DENKA-LIFT